



Wegalux Mono è un sistema fotovoltaico per la copertura di fabbricati, progettato per la totale integrazione architettonica.

Il modulo fotovoltaico è alloggiato all'interno di una tegola di tipo marsigliese in materiale plastico, compatibile con le normali tegole in cotto.

Tutto il sistema è brevettato e certificato.



GARANZIE

10
ANNI

di garanzia sul prodotto

25
ANNI

di garanzia sulla potenza in uscita all'80% del valore nominale

RICICLABILITÀ



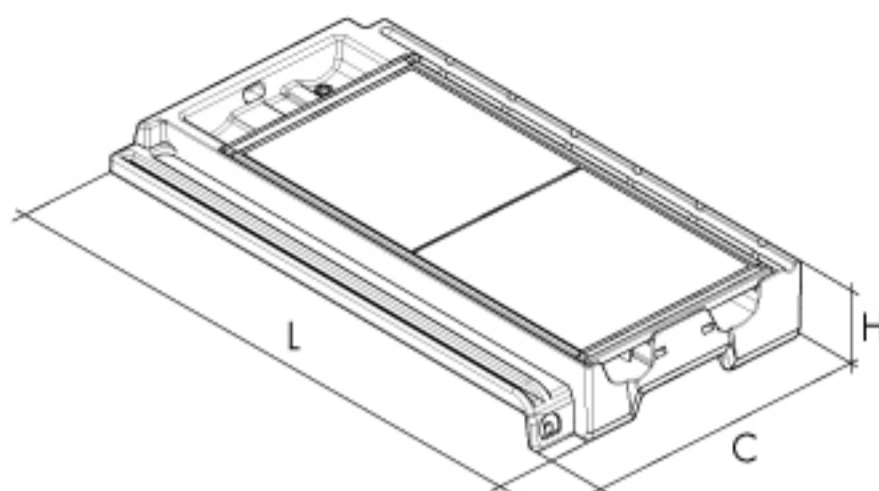
La possibilità di separare il modulo dalle tegole consente di gestire in modo completamente indipendente lo smaltimento ed il riciclo dei singoli componenti

TEGOLA FOTOVOLTAICA MARSIGLIESE MONO

CARATTERISTICHE TECNICHE E FUNZIONALI

DIMENSIONI

| | | |
|---|----------------|-------|
| L (lunghezza) | mm | 415 |
| C (larghezza) | mm | 240 |
| H (altezza) | mm | 52 |
| Peso (compreso modulo f.v.) | kg | 1,7 |
| Passo verticale | mm | 360 |
| Passo orizzontale | mm | 202 |
| Area netta coperta dalla tegola | m ² | 0,072 |
| Area netta per kWp installato (129 tegole) | m ² | 9,3 |
| Ingombro (tegole per m ² di coperto) | n° | 14 |



PRESTAZIONI e FUNZIONALITÀ

| | |
|--------------------------|-------------------|
| Carico max. | 2400 Pa (245 kg) |
| Resistenza alla grandine | Ø 25 mm a 83 km/h |

CARATTERISTICHE ELETTRICHE in condizioni STC (*)

| | | |
|--|----------------|------|
| Potenza nominale (P _{max}) (±3%) | W _p | 7,8 |
| Tensione alla massima potenza (V _{mp}) | V | 0,95 |
| Corrente alla massima potenza (I _{mp}) | A | 8,16 |
| Tensione a vuoto (V _{oc}) | V | 1,25 |
| Corrente di corto circuito (I _{sc}) | A | 8,86 |
| Fill Factor FF | % | 70 |
| Efficienza tegola | % | 11 |
| Max System Voltage | V | 1000 |
| Application Class | | A |

* (standard test conditions) 1000 W/m² - AM 1,5 - Temperatura 25 °C - Precisione di misura ± 5%

INFORMAZIONI GENERALI

| | | |
|---|------|------------|
| Coefficiente di temperatura I _{sc} | %/°C | + 0,04 |
| Coefficiente di temperatura V _{oc} | %/°C | - 0,33 |
| Coefficiente di temperatura P _{mp} | %/°C | - 0,52 |
| NOCT | °C | 47 |
| Temperatura di esercizio | °C | - 40 / +85 |
| Corrente nominale del fusibile | A | 12 |

CARATTERISTICHE FISICHE

| | |
|----------------------|--|
| Tegola | Tecnopolimero (ASA) |
| Celle | 2 - Si poly - 2BB |
| Dimensioni celle | 156 x 156 mm |
| Vetro | 4 mm, alta trasmittanza, temperato, antiriflesso |
| Incapsulante | EVA (Ethylene Vinyl Acetate) |
| Backsheet | Multistrato su base poliestere |
| Scatola di giunzione | PPO - 1 diodo di by pass |
| Cavi di uscita | 4mm ² - connettori MC4 compatibile |

CERTIFICAZIONI

| | |
|-------------------------|---|
| Prodotto | IEC 61215 Ed. 2 IEC 61730 - 2 |
| Stabilimento produttivo | ISO 9001:2008 BS OHSAS 18001:2007 UNI EN ISO 14001:2004 FACTORY INSPECTION |